

**ГОРИЗОНТАЛЬНЫЙ НАСОС
ДЛЯ ГИДРАВЛИЧЕСКИХ ИСПЫТАНИЙ (ОПРЕССОВКИ)**

ИНСТРУКЦИЯ ПО ЭКСПЛУАТАЦИИ

Поздравление

Насос, который вы приобрели, изготовлен из высококачественных материалов по современным технологиям, что определяет его широкую известность и высокую оценку во всех странах мира.

В настоящей инструкции содержится важная информация по основным правилам техники безопасности при работе насоса и уходу за ним.

Просим внимательно прочесть эту инструкцию и соблюдать приведенные в ней правила безопасной работы насоса.

НАЗНАЧЕНИЕ

Горизонтальный насос арт. 43.00 предназначен для гидравлических испытаний систем водоснабжения и небольших водоводов.

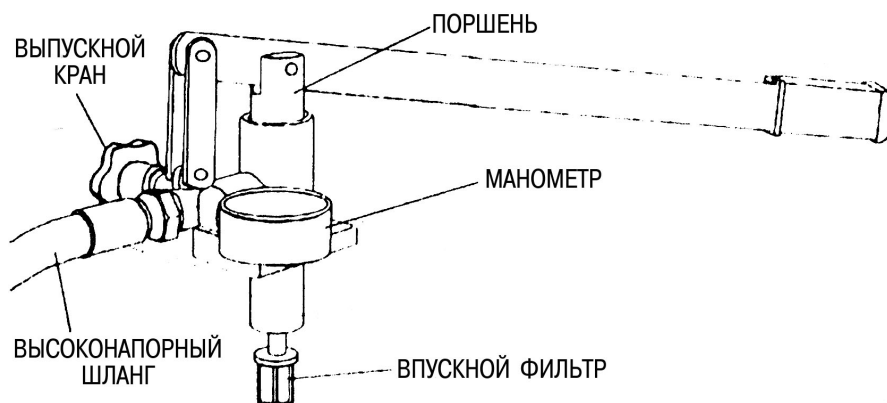
Фирма-изготовитель не несет ответственности за повреждения насоса или его ненормальную работу, если он используется с нарушением правил эксплуатации, не по назначению или подвергается непредусмотренным механическим воздействиям.

ТЕХНИЧЕСКИЕ ХАРАКТЕРИСТИКИ

Вместимость бака	12 л
Максимальное давление	5 МПа (50 бар)
Подача	0,025 л за один ход, или 1 л за 40 ходов
Размеры	500x190x140 мм
Масса	7 кг
Размер штуцера под шланг	1/2"

УКАЗАНИЯ ПО ЭКСПЛУАТАЦИИ

1. Установите насос на надежной горизонтальной поверхности. Залейте в бак не менее 9 л чистой воды.



2. Если возможно, заполните испытываемую систему при помощи электронасоса.
3. Присоедините шланг насоса к испытываемой системе. Убедитесь, что выпускной кран закрыт.

4. Создайте в испытываемой системе заданное давление. Чтобы поддерживать это давление в течение продолжительного времени, не отсоединяя насоса, вам необходимо ознакомиться с пособием (HELP, арт. 44.00), не поставляемым вместе с насосом.
5. После окончания испытания откройте выпускной кран и отсоедините высоконапорный шланг от испытываемой системы.

ПРЕДУПРЕЖДЕНИЯ

- Используйте насос только по прямому назначению. Соблюдайте правила техники безопасности.
- Допускайте к работе с насосом только квалифицированный персонал. Не пускайте детей в зону работы насоса и его компонентов.
- Держите рабочую зону насоса в чистоте. Посторонние предметы и мусор могут представлять опасность при его работе.
- Избегайте внешних воздействий опасных агентов (например, легковоспламеняющихся жидкостей и газов).
- Обеспечьте достаточное освещение рабочей зоны.
- Не носите слишком просторную одежду, заправляйте длинные волосы под головной убор, перед работой снимайте ювелирные украшения и т.п.
- Используйте защитные очки.
- Регулярно проверяйте исправность насоса. Заменяйте изношенные части немедленно после обнаружения.
- Не допускайте посторонних лиц в зону вокруг насоса во время гидравлических испытаний.
- Уровень звукового давления во время работы насоса не должен превышать 83 Дб.

Фирма-изготовитель не несет ответственности за повреждения насоса, вызванные его использованием не по назначению, несоблюдением инструкции и соответствующих предупреждений.

ТЕХНИЧЕСКОЕ ОБСЛУЖИВАНИЕ

Регулярно смазывайте поршень (8) консистентной смазкой, очищайте впускной фильтр (14) и клапаны. Регулярно проверяйте, нет ли повреждений самого насоса и его шланга.

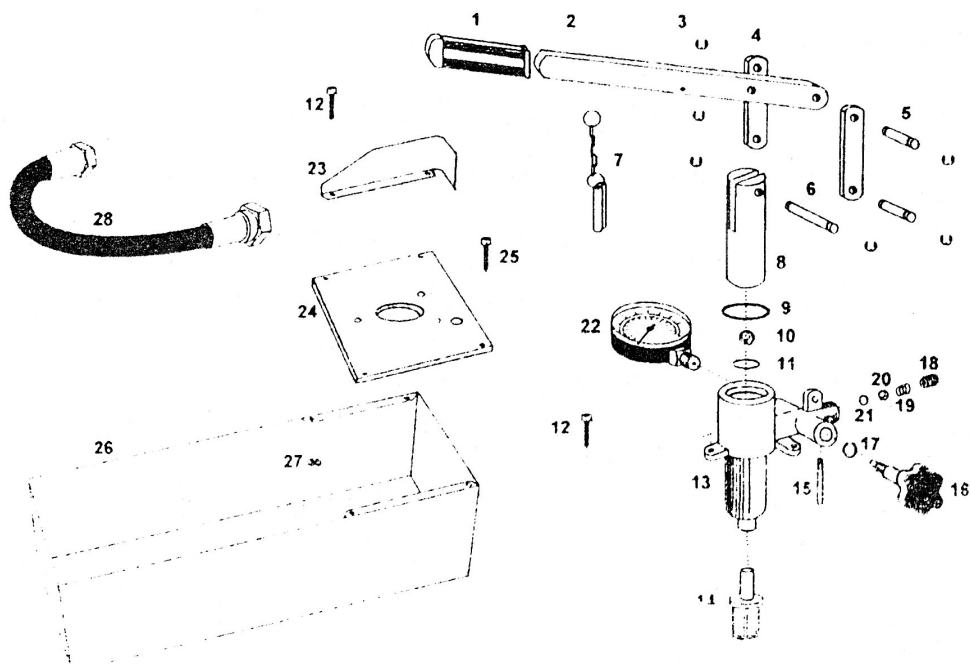
В случае нарушений нормальной работы насоса (не достигается заданное давление нагнетания, насос работает с перебоями и не обеспечивает постоянство давления):

- Проверьте, не засорился ли впускной фильтр.
- Проверьте выпускной кран: выверните пробку (18), выньте пружину (19) и шарик (20). Очистите шарик. Вставьте шарик и пружину обратно. Заверните кран.

Используйте только заводские запасные части. Все работы по ремонту и техническому обслуживанию должен выполнять только специально обученный персонал или лица, знакомые с устройством и работой насоса.

Если вы решили больше не использовать насос, не допускайте к нему посторонних лиц.

ЗАПАСНЫЕ ЧАСТИ



- | | |
|--|--|
| <ul style="list-style-type: none"> 1. Ручка рычага 2. Рычаг 3. Стопор (6 шт.) 4. Стойка рычага (2 шт.) 5. Ось (2 шт.) 6. Длинная ось 7. Устройство блокировки рычага (по отдельному заказу) 8. Поршень 9. Уплотнение 10. Шарик 11. Уплотнение 12. Винт (5 шт.) 13. Корпус насоса 14. Впускной фильтр | <ul style="list-style-type: none"> 15. Выпускная (нагнетательная) труба 16. Выпускной кран 17. Уплотнение 18. Пробка 19. Пружина 20. Шарик 21. Уплотнение 22. Манометр 23. Ограждение манометра (по отдельному заказу) 24. Плита бака 25. Винт (2 шт.) 26. Бак 27. Гайка (4 шт.) 28. Шланг |
|--|--|

M.G.F. snc Via Chico Mendes, 8 0 43054 Mezzano Inferiore (PR) – Италия
Тел.: 0039-521-818301

Факс: 0039-521-818202